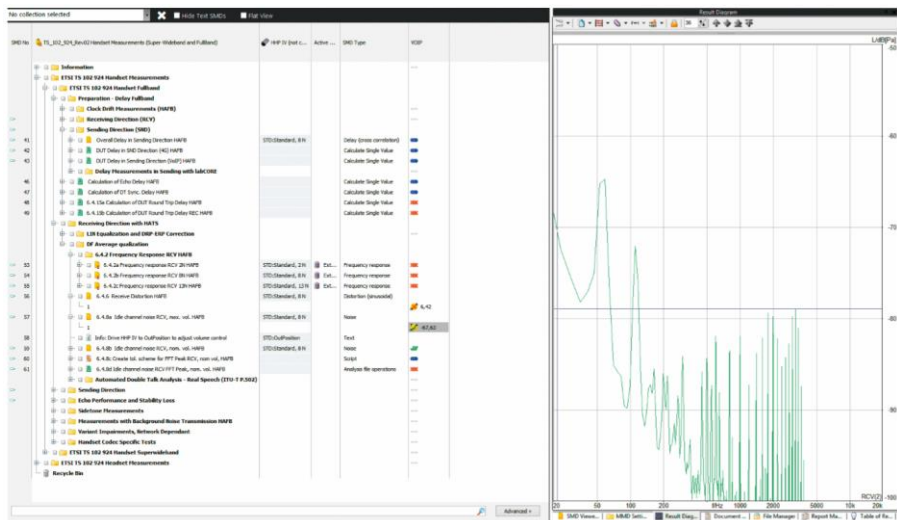


TS 102 924 / 925 (Code 60035)

スーパーワイドバンド / フルバンド音声品質



ACQUA ユーザーインターフェイスの測定ツールと TS 102 924 / 925 のテスト結果グラフ

概要

標準規格データベース TS 102 924 / 925 にはハンドセットとヘッドセットの為の ETSI TS 102 924 とハンズフリーデバイスの為の TS 102 925 の測定が含まれています。すべての測定がスーパーワイドバンド及びフルバンドに対応しています：

- ・バックグラウンドノイズ環境下の音声品質測定
- ・エコーキャンセレーション品質
- ・ダブルトーク時の性能

ヘッドアコースティクスは通信品質分析システム ACQUA に実装するデータベースと測定に必要なすべてのハードウェアを提供します。

解説

TS 102 924 / 925 データベースはスーパーワイドバンド / フルバンドのハンドセット、ヘッドセット、ハンズフリーデバイスの基本的な電気音響性能テストを網羅しています。

測定シーケンスはバックグラウンドノイズ環境下の音声品質、エコーキャンセラーの性能、ダブルトーク時の性能等のテストを含みます。それぞれのテストについての情報やインストラクションがテストをすすめるに当たりユーザーを誘導します。ACQUAのレポート機能は測定結果をクリアに出力します。

ハンズフリーデバイス用のテストも ETSI TS 102 925 の改訂版発効の際にデータベースに反映される予定です。

アプリケーション

- ・スーパーワイドバンド / フルバンドのハンドセット、ヘッドセット、ハンズフリーデバイスの ETSI TS 102 924 / ETSI TS 102 925 への適合性の検証。
- ・スーパーワイドバンド / フルバンドのハンドセット、ヘッドセット、ハンズフリーデバイスの品質の自動分析
- ・スーパーワイドバンド / フルバンドのハンドセット、ヘッドセット、ハンズフリーデバイスの音声品質客観評価ツールによる改善と最適化。(ACOPT 30 POLQAが必要)

一般要件

ソフトウェア

- ・ACQUA 通信分析システム、下記のいずれか（バージョン 4.0.50 以降）：
 - フルライセンス (Code 6810)
 - Workplace (Code 6830、ポスト分析とドキュメンテーションのみ)
 - コンパクトシステム (Code 6860.xx)
- ・ACOPT 09 (Code 6819)、オプション 音声レベル電圧計
- ・ACOPT 32 (Code 6859)、オプション リアル音声によるダブルトーク
- ・ACOPT 35 (Code 6866) オプション 3QUEST-SWB/FB

ハードウェア

- ・labCORE (Code 7700) モジュール式多チャンネルハードウェアプラットフォーム及び下記 labCORE拡張モジュール：
 - coreBUS (Code 7710)、I/O BUS メインボード
 - coreOUT-Amp2 (Code 7720)、パワーアンプ出力モジュール (2チャンネル)
 - coreIN-Mic4 (Code 7730) マイクロホン入力モジュール (4チャンネル)
- ・labCORE、coreBUS、coreOUT-Amp2、coreIN-Mic4の代替として：
 - MFE VI.1

データベース改訂	ベースの仕様バージョン	ACQUAバージョン
02	ETSI TS 102 924 V1.2.1 (03/2018)	4.0.50 以降
01	ETSI TS 102 925 V1.1.1 (03/2013)	

データベース改訂と仕様バージョン

- **coreIP (Code 7770)**、labCORE I/O モジュール、VoIP レファレンスゲートウェイ
 - **coreIP-EVS (Code 7773)**、labCORE VoIP EVS コーデック オプション
 - **coreIP-OPUS (Code 7774)**、labCORE VoIP OPUS コーデック オプション
- coreIPの代替として：
 - MFE VII.1
- **coreBEQ (Code 7740)**、バイノーラルライコライザー
- coreBEQの代替として
 - MFE VI-BEQ
- **HMS II.3-33 (Code 1230.1)** ヘッド&トルソーシミュレーター (HATS)、Pinna タイプ 3.3

アプリケーション要件

ハンドセット

- **HHP IV (Code 1406)**、モーター駆動ハンドセットポジショナー
- HHP IVの代替として：
 - HHP III.1 (1403) ハンドセットポジショナー
- **3PASS lab (Code 6990)**、バックグラウンドノイズシミュレーションソフトウェア

ヘッドセット

- **3PASS lab (Code 6990)**、バックグラウンドノイズシミュレーションソフトウェア

ハンズフリー

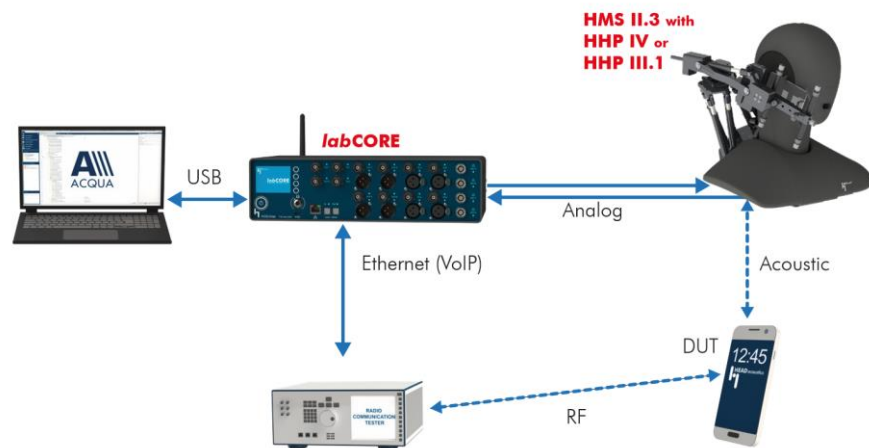
- **HIS L (Code 1231)**、HEADインピーダンスシミュレーター、左耳

オプション

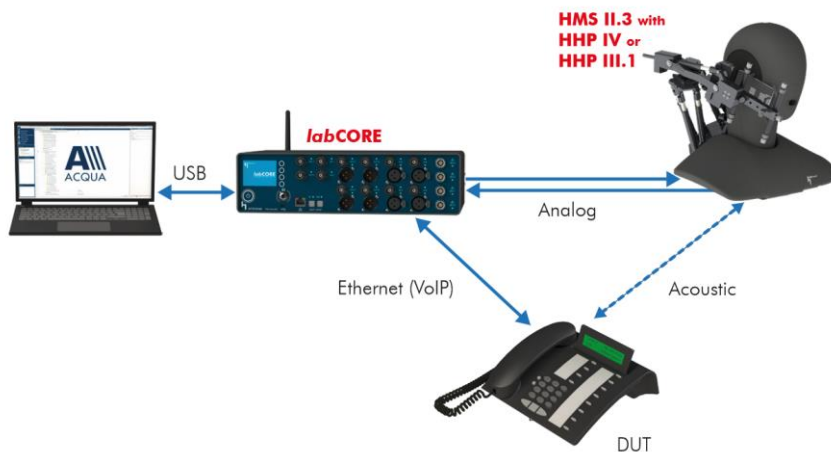
- **coreIP-IMP (Code 7771)**、labCORE VoIP 障害オプション
- **ACOPT 30 (Code 6857)** オプション POLQA

納品アイテム

- **TS 103 924 / 925** ACQUA データベース
- **V2C ファイル**
- **標準規格ドキュメンテーション (PDF)**



モバイルフォンのシステム構成例



VoIP 電話のシステム構成例

測定

TS 103 924 / 925 の測定項目一覧

SMD	Bandwidth / Application	Superwideband			Fullband		
		Handset	Headset	Hands-free	Handset	Headset	Hands-free
	Delay SND/RCV/Echo/Round Trip/Sidetone	•	•	•	•	•	•
	Send - Frequency response	•	•	•	•	•	•
	Send - Loudness rating	•	•	•	•	•	•
	Send - Noise	•	•	•	•	•	•
	Send - Distortion	•	•	•	•	•	•
	Send - Microphone mute	•	•	n/a	•	•	n/a
	Send - Activation	•	•	n/a	•	•	n/a
	Send - Clock accuracy	•	•	n/a	•	•	n/a
	Send - Delay variation	•	•	n/a	•	•	n/a
	Send - Attenuation range during double talk	•	•	•	•	•	•
	Send - Linearity range of loudness rating	•	•	n/a	•	•	n/a
	Receive - Frequency response	•	•	•	•	•	•
	Receive - Loudness rating	•	•	•	•	•	•
	Receive - Noise	•	•	•	•	•	•
	Receive - Distortion	•	•	•	•	•	•
	Receive - Attenuation range during double talk	•	•	•	•	•	•
	Terminal coupling loss	•	•	•	•	•	•
	Sidetone masking rating (STMR)	•	•	n/a	•	•	n/a
	Stability loss	•	•	n/a	•	•	n/a
	Detection of echo components during double talk	•	•	n/a	•	•	n/a
	Comfort noise injection	•	•	n/a	•	•	n/a
	Preparation speech quality in the presence of background noise	•	•	n/a	•	•	n/a
	Speech quality in presence of background noise	•	•	n/a	•	•	n/a
	Quality of background noise transmission with far end speech	•	•	n/a	•	•	n/a
	Temporal echo effects	•	•	n/a	•	•	n/a
	Spectral echo attenuation	•	•	n/a	•	•	n/a
	Echo performance with time variant echo path speech	•	•	n/a	•	•	n/a
	Quality of jitter buffer adjustment	•	•	n/a	•	•	n/a
	Useful - Clock drift	•	•	n/a	•	•	n/a
	Useful - Listening speech quality POLQA	•	•	•	•	•	•